



## Índice

Contenedores normales		
	Página 2	Contenedor AMA
		Contenedor AMF
		Contenedor AMU
	Página 3	Contenedor ALF
		Contenedor AAU
		Contenedor AAP1
	Página 4	Contenedor AKE
		Contenedor AVJ
		Contenedor AAP2

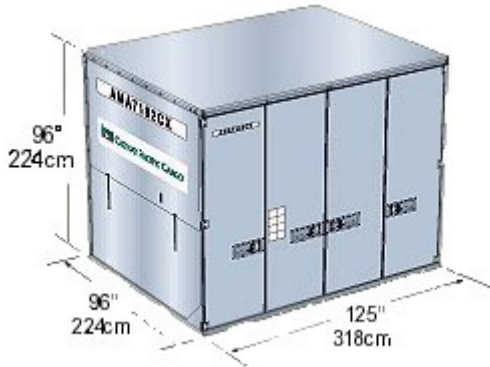
Contenedores frigoríficos		
	Página 5	Contenedor frig. RAP
		Contenedor frig. RKN

Pallets		
	Página 6	Pallet P7E, PGA
		Pallet PMC, PQP, P6P
		Pallet PEB
	Página 7	Pallet P1P

Otros		
	Página 7	Plataforma para automóviles

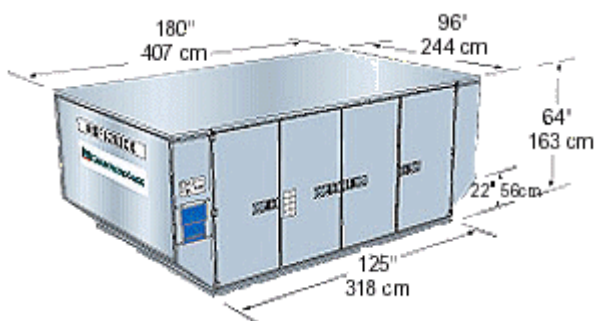


## Contenedor AMA



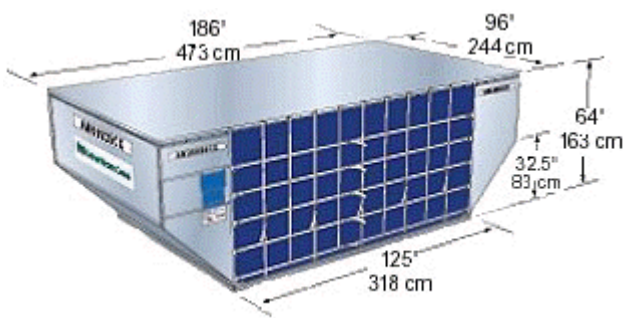
Tipo	Contenedor AMA
Código ATA	M1
Volumen	17,58 m3
Paso vacío	360 Kg.
Peso máximo	6.804 Kg.
Tipos de avión	747F

## Contenedor AMF



Tipo	Contenedor AMF
Código ATA	-
Volumen	14,6 m3
Paso vacío	330 Kg
Peso máximo	5.035 Kg
Tipos de avión	747, 747F, 777, Airbus

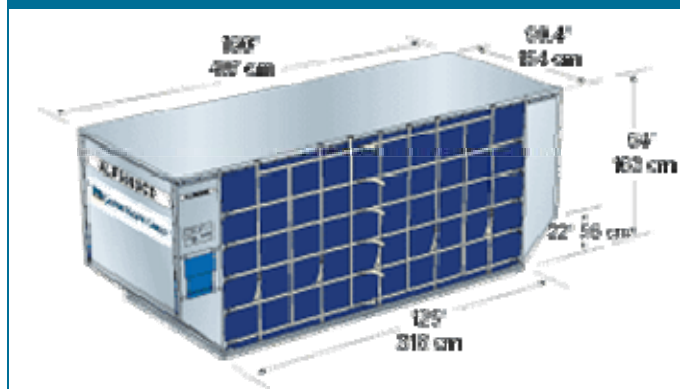
## Contenedor AMU



Tipo	Contenedor AMU
Código ATA	LD39
Volumen	15,77 m3
Paso vacío	290 Kg
Peso máximo	5.035 Kg
Tipos de avión	747, 747F

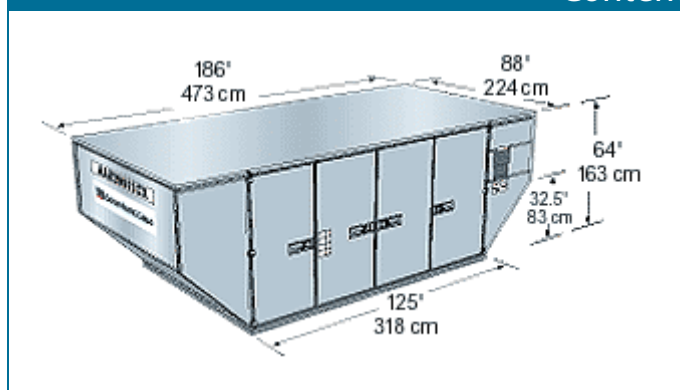


## Contenedor ALF



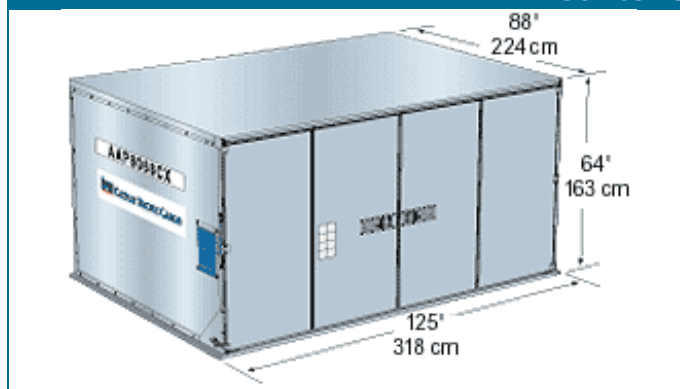
Tipo	Contenedor ALF
Código ATA	LD6
Volumen	8,78 m3
Paso vacío	155 Kg
Peso máximo	3.175 Kg
Tipos de avión	747, 747F, 777, Airbus

## Contenedor AAU



Tipo	Contenedor AAU
Código ATA	LD29
Volumen	14,3 m3
Paso vacío	355 Kg
Peso máximo	4.626 Kg
Tipos de avión	747, 747F

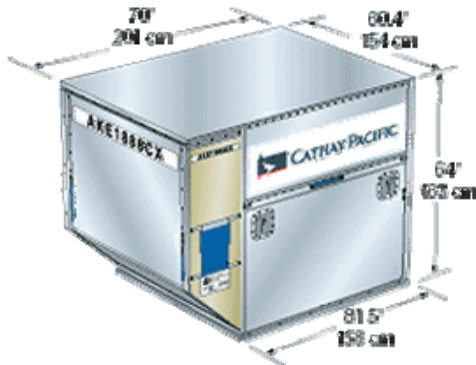
## Contenedor AAP1



Tipo	Contenedor AAP1
Código ATA	LD9
Volumen	10,51 m3
Paso vacío	222 Kg
Peso máximo	4.626 Kg
Tipos de avión	747, 747F, 777, Airbus

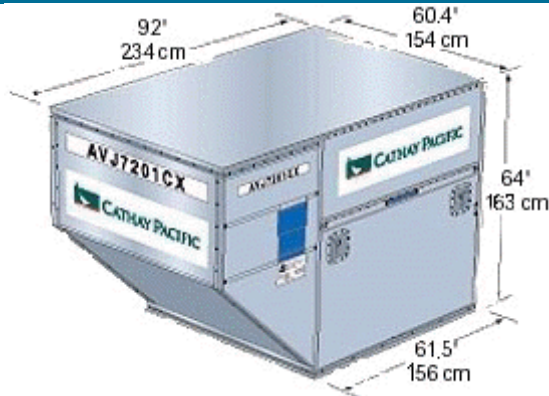


## Contenedor AKE



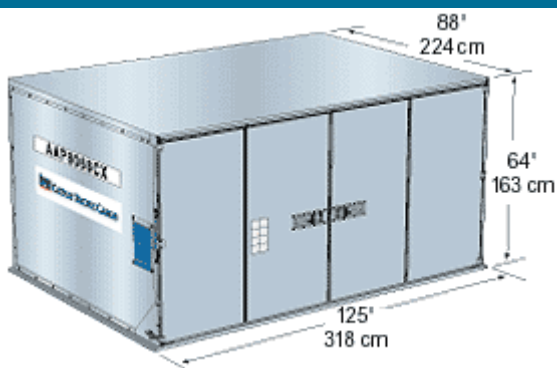
Tipo	Contenedor AKE
Código ATA	LD3
Volumen	4,3 m3
Paso vacío	100 Kg
Peso máximo	1.588 Kg
Tipos de avión	747, 747F, 777, Airbus

## Contenedor AVJ



Tipo	Contenedor AVJ
Código ATA	LD1
Volumen	4,80 m3
Paso vacío	100 Kg
Peso máximo	1.588 Kg
Tipos de avión	747, 747F

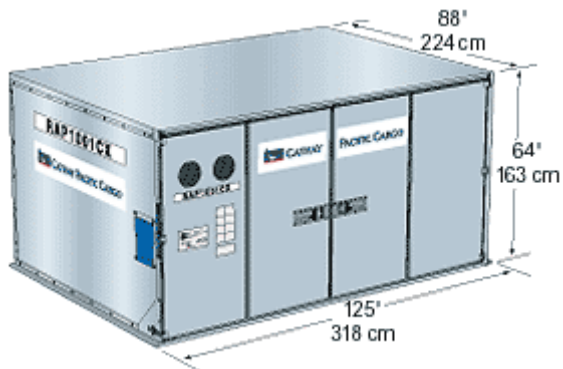
## Contenedor AAP2



Tipo	Contenedor AAP2
Código ATA	LD9
Volumen	10,51 m3
Paso vacío	222 Kg
Peso máximo	4.626 Kg
Tipos de avión	747, 747F, 777, Airbus

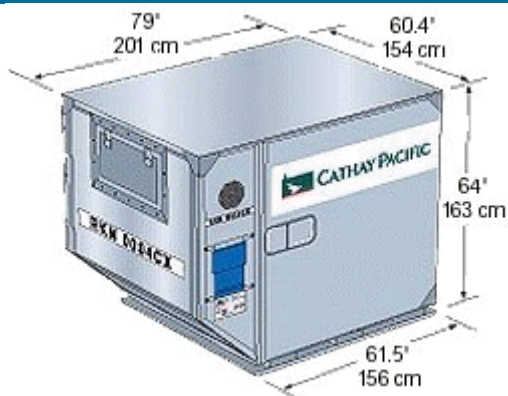


## Contenedor frigorífico RAP



Tipo	Contenedor frigorífico RAP
Código ATA	LD9
Volumen	9,2 m3
Paso vacío	330 Kg
Peso máximo	4.626 Kg
Tipos de avión	747, 747F, 777, Airbus

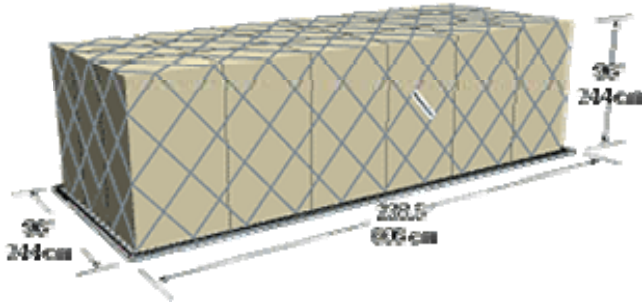
## Contenedor frigorífico RKN



Tipo	Contenedor frigorífico RKN
Código ATA	LD3
Volumen	3,55 m3
Paso vacío	190 Kg
Peso máximo	1.588 Kg
Tipos de avión	747, 747F, 777, Airbus

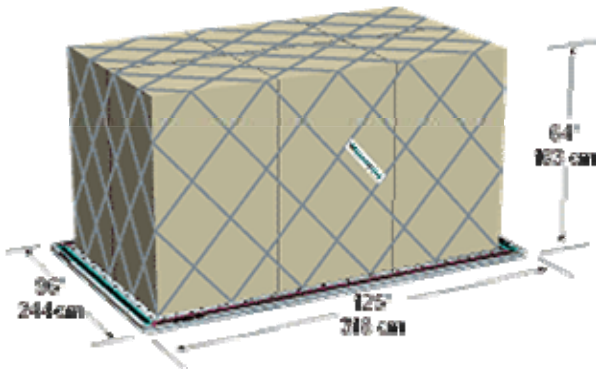


## Pallet P7E, PGA



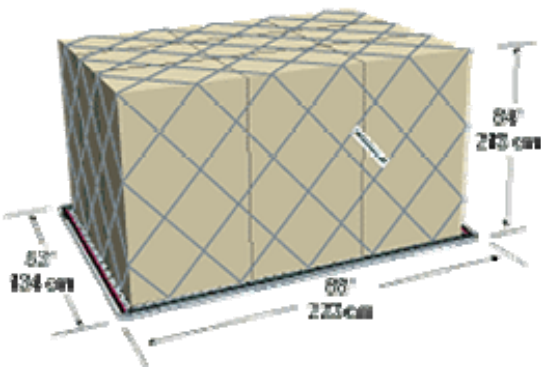
Tipo	Pallet P7E, PGA
Código ATA	-
Dimensiones	Base: 244 x 606 cm. Máx alto: 244 cm.
Paso vacío	480 Kg
Peso máximo	11.340 Kg
Tipos de avión	747F

## Pallet PMC, PQP, P6P



Tipo	Pallet PMC, PQP, P6P
Código ATA	-
Dimensiones	Base: 244 x 318 cm. Máx alto: 163 cm.
Paso vacío	105 Kg
Peso máximo	5.305 Kg
Tipos de avión	747, 747F, 777, Airbus

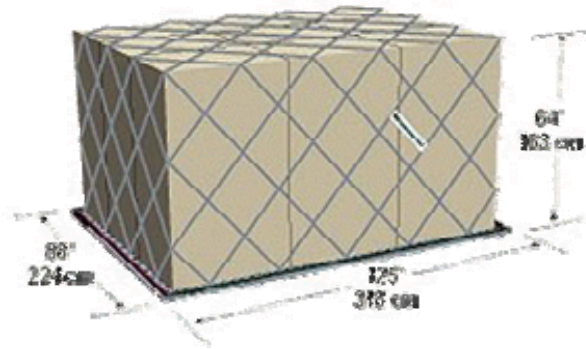
## Pallet PEB



Tipo	Pallet PEB
Código ATA	-
Dimensiones	Base: 134 x 223 cm. Máx alto: 213 cm.
Paso vacío	55 Kg
Peso máximo	1.800 Kg
Tipos de avión	747F

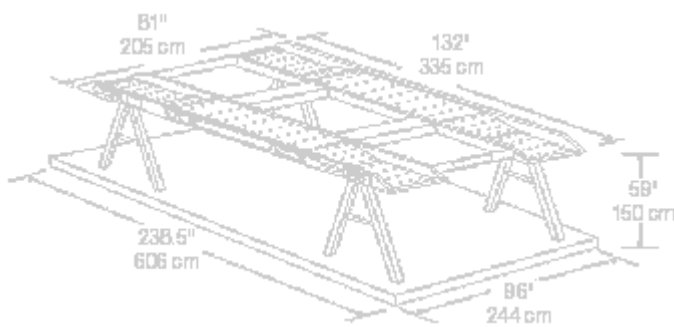


## Pallet P1P



Tipo	Pallet P1P
Código ATA	-
Dimensiones	Base: 224 x 318 cm. Máx alto: 163 cm.
Paso vacío	105 Kg
Peso máximo	4.626 Kg
Tipos de avión	747, 747F, 777, Airbus

## Plataforma para automóviles



Tipo	Plataforma para automóviles
Código ATA	-
Dimensiones	Fijada en un pallet PGA
Paso vacío	319 Kg
Peso máximo	2.500 Kg
Tipos de avión	747F